

N° 719.337



Classification internationale :

G 03 D

Brevet mis en lecture le :

16 - 1 - 1969

MINISTÈRE DES AFFAIRES ÉCONOMIQUES

## BREVET D'INVENTION

Le Ministre des Affaires Économiques,

Vu la loi du 24 mai 1854 sur les brevets d'invention ;

Vu la Convention d'Union pour la Protection de la Propriété Industrielle ;

Vu le procès-verbal dressé le 9 août 1968 à 11 h. 20

au Greffe du Gouvernement provincial de Liège ;

## ARRÊTE :

Article 1. — Il est délivré à Mr Nicolaas J. GRIJFFINK,  
Stijn Buysstraat, 4a, Nijmegen (Pays-Bas),  
repr. par l'Office de Brevets E. Dellicour à Liège,

un brevet d'invention pour : Mikro-fiche-leesapparaat,  
qu'il déclare avoir fait l'objet d'une demande de brevet  
déposée aux Pays-Bas le 8 septembre 1967, n° 67.12524.

Article 2. -- Ce brevet lui est délivré sans examen préalable, à ses risques et  
périls, sans garantie soit de la réalité, de la nouveauté ou du mérite de l'invention, soit  
de l'exactitude de la description, et sans préjudice du droit des tiers.

Au présent arrêté demeure joint un des doubles de la spécification de l'invention  
(mémoire descriptif et éventuellement dessins) signés par l'intéressé et déposés à l'appui  
de sa demande de brevet.

Bruxelles, le 15 octobre 1968.

PAR DÉLÉGATION SPÉCIALE :

Le Directeur Général,

71507 9/

A A N V R A G E .

Aanvrager : Nicolaas Johannes Grijpink,  
Heemraadstraat 18, Nijmegen/Holland.

Prioriteit: 8.9.1967 in Nederland onder no. 6712324

Titel : "Mikrofiche-leesapparaat".

De uitvinding heeft betrekking op een mikrofiche leesapparaat bestaande onder andere uit een objektief, condensor, verstellinrichting voor twee onderling loodrechte verplaatsingen, mikrofichehouders alsmede, naar keuze, een beweegbare projektiespiegel.

5 Dergelijke projectie- of leesapparaten zijn bekend uit de Nederlandse octrooiaanvragen 114.959, terwijl uit de Nederlandse octrooiaanvragen 244.885 hulpmiddelen bekend zijn, waarmee het mogelijk is de beschouwingsinrichting dwars ten opzichte van de film in te stellen.

10 In beide octrooischriften zijn zowel de instelwijze als de gehele apparatuur gecompliceerd en de uitvinding beoogt een leesapparaat van een eenvoudige konstruktie en eenvoudige bediening en is daardoor gekenmerkt dat de mikrofichehouder bestaat uit twee paar evenwijdige assen, waarvan een paar voor de verstelling in één richting met geringe druk tegen elkaar aanligt en het andere paar op geringe afstand van elkaar is gelegen.

15 Door middel van de twee paar evenwijdige assen, welke mede ter fixatie en/of lagering zijn bevestigd aan twee ter weerszijden geplaatste geleidingsstrippen, is de mikrofichekaart of mikrofilm eenvoudig te plaatsen en doordat de houder op eenvoudige wijze in één richting verstelbaar is en

de kaart of mikrofilm in andere loodrecht daarop zijnde richting verplaatsbaar is kan men snel en doeltreffend ieder gewenst deel van de microfiche of mikrofilm voor het objektief plaatsen.

De uitvinding is onder andere gekenmerkt doordat een der aanliggende assen verlengd is tot buiten het frame, waarin de twee paar evenwijdige assen met geleidingsstrippen beweegbaar zijn. Mede met behulp van deze as kan men bijvoorbeeld de verstelling in één richting alsmede de verdraaiing in de loodrecht erop zijnde richting verwezenlijken.

Tevens kan een der niet aanliggende assen voorzien zijn van een geleidingsas, welke bijvoorbeeld opgesloten kan zijn tussen de zijkanten van een der framedelen en gelagerd is in de zijkanten van het andere framedeel, dat omsloten wordt door eerstgenoemde framedelen.

Deze geleidingsas kan bijvoorbeeld ook tot buiten het frame zijn verlengd en voorzien zijn van schroefdraad, welke kan samenwerken met een moervormig deel van een der niet aanliggende assen en op deze wijze kan door verdraaiing van deze geleidingen de verplaatsing van de microfichehouder in een richting plaatsvinden.

Het aanliggen der twee met elkaar in aanraking zijnde assen kan op eenvoudige wijze worden verwezenlijkt doordat een der assen in sleufvormige uitsparingen of enigszins te grote gaten is geplaatst en deze as met behulp van veerdruk tegen de andere wordt gedrukt. Dergelijke veren kunnen bevestigd zijn aan de geleidingsstrippen. Deze geleidingsstrippen kunnen tevens aan de zijder der niet aanliggende assen voorzien zijn van zogenaamde zoekvlakken.

Om de bruikbaarheid van een dergelijk microfiche leesapparaat te verhogen kan een beweegbare projektiespiegel worden geplaatst op het objektief, welke gekenmerkt is doordat een om het objektief klemmende, doch verdraaibare ring voorzien is van een spiegel, die een zekere hoek maakt met het vlak van de ring. De spiegel zal bij voorkeur zijn uitgevoerd als een gelijkbenig trapezium, waarvan de kleinste der evenwijdige zijden het

dichtst bij het objektief is gelegen.

De uitvinding zal nader worden toegelicht aan de hand van twee uitvoeringsvoorbeelden en waarbij

5 Fig. 1 een vooraanzicht weergeeft van het framework waarin de mikrofichehouder is aangebracht,

Fig. 2 een achteraanzicht, waarbij de achterplaat van het framework is verwijderd,

Fig. 3 een bovenaanzicht van fig. 2,

Fig. 4 een vooraanzicht van een andere uitvoeringsvorm,

10 Fig. 5 een perspectiefisch achteraanzicht van fig. 4, waarbij een deel van het framework verwijderd is en fig. 6 een doorsnede volgens VI-VI van fig. 4.

Fig. 7 is een doorsnede van een beweegbare projektiespiegel.

15 In de figuren is met 1 en 1' het paar aanliggende assen weergegeven, welke de mikrofiche 2 vasthoudt, welke door middel van de verlengde as 1', met behulp van knop 3 in één richting verplaatst kan worden door verdraaiing van as 1'. De niet aanliggende assen zijn weergegeven door 4 en 4' en door de as 4' kan een as 5 zijn geplaatst welke gefixeerd kan zijn tussen de framedelen 6, waarbij de framedelen van het niet aanwezige deel niet voorzien zijn van gaten 7 en op deze wijze kan as 5 gefixeerd en gelagerd zijn. In  
20 dat geval kan as 1' zodanig vast verbonden zijn aan de mikrofichehouder, welke bestaat uit de assen 1, 1', 4, 4' alsmede uit de geleidingsstrippen 8, zodat bij het uittrekken of indrukken van de as 1' tevens de verplaatsing in de richting loodrecht op de verplaatsing welke ontstaat door verdraaiing van de as 1' kan worden verkregen.  
25

In de figuren 1, 2 en 3 is as 5 voorzien van een schroefdraad 9, welke samenwerkt met het deel 10 dat bevestigd is aan de geleidingsstrip 8 en door verdraaiing van knop 11 kan men op deze wijze de verplaatsing verwezenlijken loodrecht op de verplaatsingsrichting welke ontstaat door verdraaiing  
0 van as 1'.

Het aanliggen van de assen 1 en 1' kan worden verwezenlijkt oor as 1 draaibaar te bevestigen in een sleuf of te groot gat 12 van de geleidingsstrippen 8 en door middel van de veer 13 kan een geringe aanligdruk worden erkregen. De veer 13 kan bijvoorbeeld met behulp van een aan de as 4 bevestigde bout ter plaatse 14 worden gefixeerd. De geleidingsstrippen 8 kunnen bij voorkeur voorzien zijn van een zoekvlak 15, zodat de mikrofiche snel en eenvoudig is te plaatsen.

Het frame kan bestaan uit twee gelijke delen 16, welke door middel van een verbindingsplaat 17, zie fig. 6, op overigens bekende wijze aan elkaar verbonden kunnen worden.

Op deze wijze is een eenvoudige en snelle instelling van het gewenste deel van de mikrofiche voor het objektief mogelijk. In figuur 7 is een op het objektief te plaatsen ring met spiegel weergegeven, waarbij de ring 17 voorzien is van een sleuf, zodat de ring met zekere klemkracht om de rand van het objektief kan worden gebracht, doch op deze wijze tevens verdraaibaar is en opzichte van het objektief, terwijl aan de plaat 18 een spiegel 19 kan zijn bevestigd, welke bij voorkeur een gelijkbenig trapezium als vorm heeft, waarbij de kleinste der evenwijdige zijden 20 het dichtst bij het objektief is gelegen.

ONCLUSIES.

Mikrofiche leesapparaat bestaande onder andere uit een objektief, condensor, verstelinrichting voor twee onderling loodrechte verplaatsingen, mikrofichehouder, alsmede, naar keuze, een beweegbare projektiespiegel, met het kenmerk, dat de mikrofichehouder bestaat uit twee paar evenwijdige assen, waarvan één paar voor de verstelling in één richting met geringe druk tegen elkaar aanligt en het andere paar op geringe afstand van elkaar kan zijn gelegen.

Mikrofiche leesapparaat volgens conclusie 1, met het kenmerk, dat mede ter fixatie en/of lagering der vier assen ter weerszijden ervan twee geleidingsstrippen zijn bevestigd.

Mikrofiche leesapparaat, volgens conclusie 1 of 2, met het kenmerk, dat een der aanliggende assen verlengd is tot buiten het frame, waarin

de twee paar evenwijdige assen met geleidingsstrippen beweegbaar zijn.

4. Mikrofiche leesapparaat volgens conclusie 3, met het kenmerk, dat de tot buiten het frame verlangde as draaibaar is en op deze wijze de verplaatsing in één richting van de mikrofiche mogelijk kan maken.

5 5. Mikrofiche leesapparaat volgens een of meer der voorgaande conclusies, met het kenmerk, dat door een der niet aanliggende assen een geleidingsas loopt.

6. Mikrofiche leesapparaat volgens conclusie 5, met het kenmerk, dat de geleidingsas door een der niet aanliggende assen is opgesloten tussen de  
10 zijkanten van een der framedelen en gelagerd is in de zijkanten van het andere framedeel.

7. Mikrofiche leesapparaat volgens conclusie 5, met het kenmerk, dat de geleidingsas tot buiten het frame is verlengd en voorzien is van een schroefdraad.

15 8. Mikrofiche leesapparaat volgens conclusie 7, met het kenmerk, dat de niet aanliggende as voorzien is van een met de schroefdraad samenwerkende moer.

9. Mikrofiche leesapparaat volgens een of meer der voorgaande conclusies, met het kenmerk, dat een der aanliggende assen is gelagerd in een sleuf  
20 of een te groot gat en door middel van veerdruk tegen de andere as is gelegen.

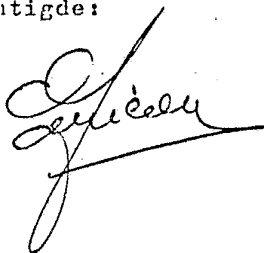
10. Mikrofiche leesapparaat volgens een of meer der voorgaande conclusies, met het kenmerk, dat de geleidingsvlekken voorzien zijn van een zoekvlak.

11. Mikrofiche leesapparaat volgens een of meer der voorgaande conclusies, met het kenmerk, dat een op het objektief te plaatsing ring, die verdraai-  
25 baar is ten opzichte van de rand van het objektief, voorzien is van een spiegel, die onder een hoek van  $30^{\circ}$  tot  $60^{\circ}$  geplaatst kan zijn met de ring.

12. Mikrofiche leesapparaat volgens conclusie 11, met het kenmerk, dat de spiegel de vorm heeft van een gelijkbenig trapezium waarvan de kleinste der evenwijdige zijden het dichtst bij het objektief is gelegen.

~~xxxxxx~~ 5 augustus 1968

Luik, 9 augustus 1968  
Namens: N.J. Grijpink  
De gemachtigde:



71937

Nicolaas Johannes GRIJPINK

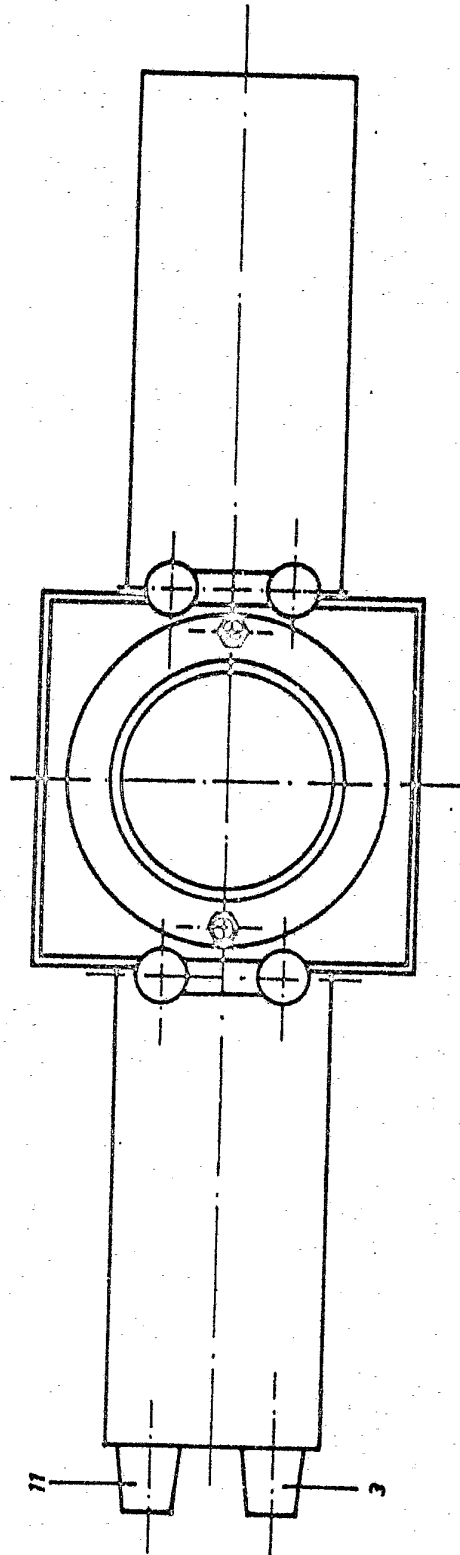


FIG. 1

den 9.8.1967  
ens: N.J.Grijpink

Nicolaas Johannes GRIJPERG

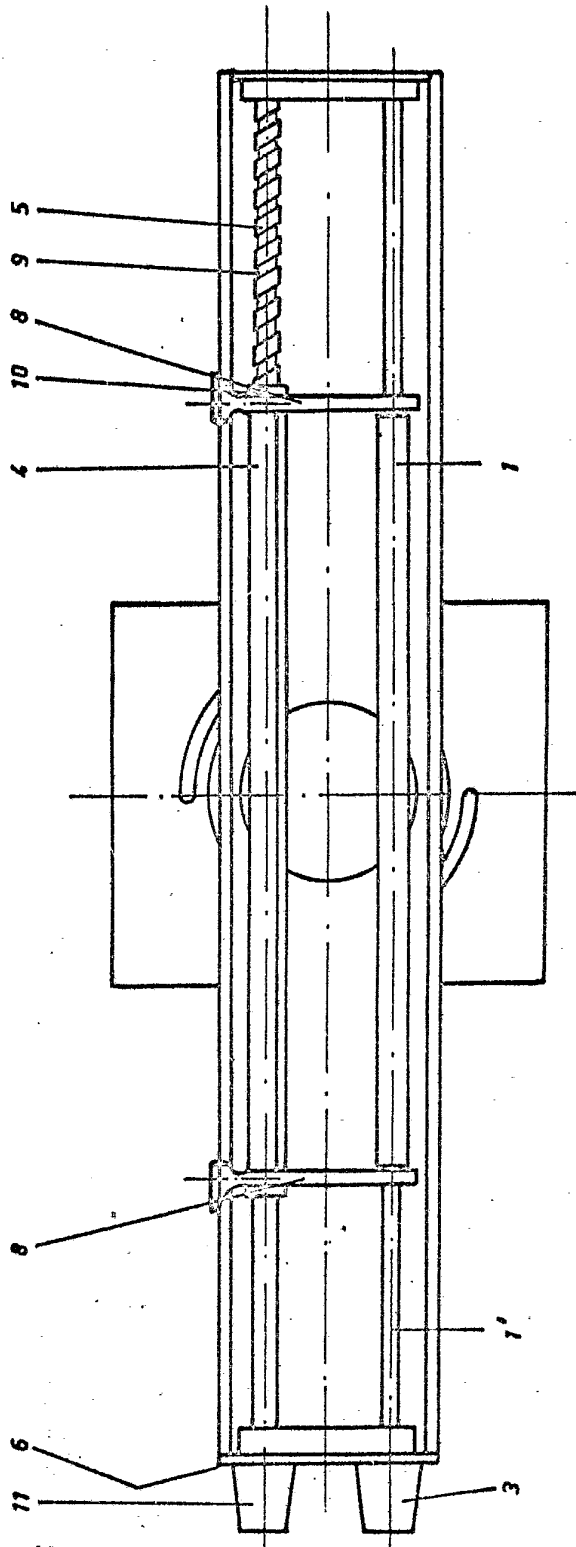


FIG. 2

Luik, den 9.8.1968  
Namens: N.J. Grijpink

De gemachtigde:



7507

Nicolaas Johannes GRIJPPING

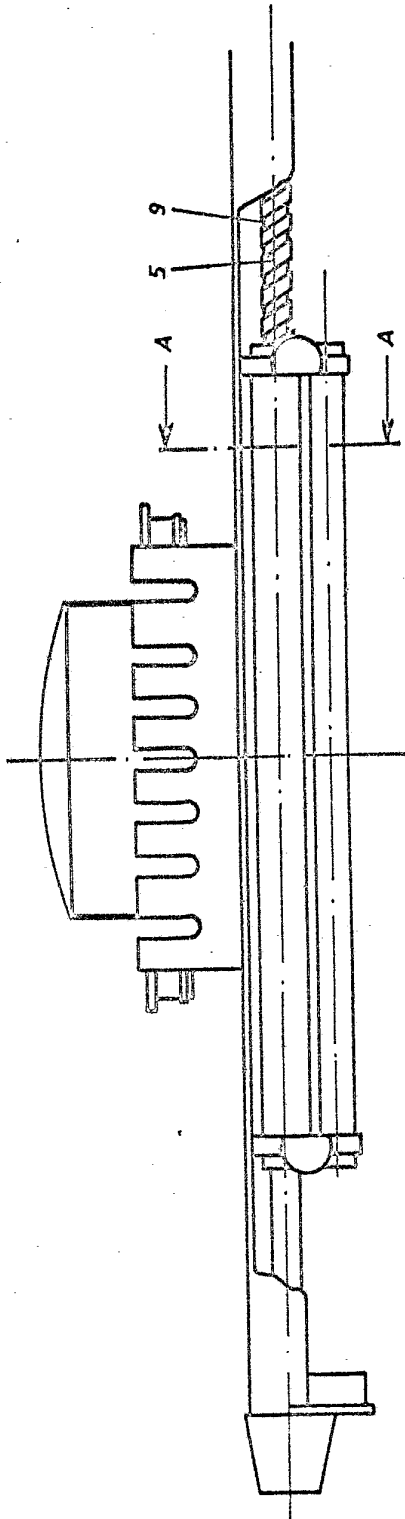


FIG. 3

en G.N. 1968  
N.J. Grijpink  
ontwerp:

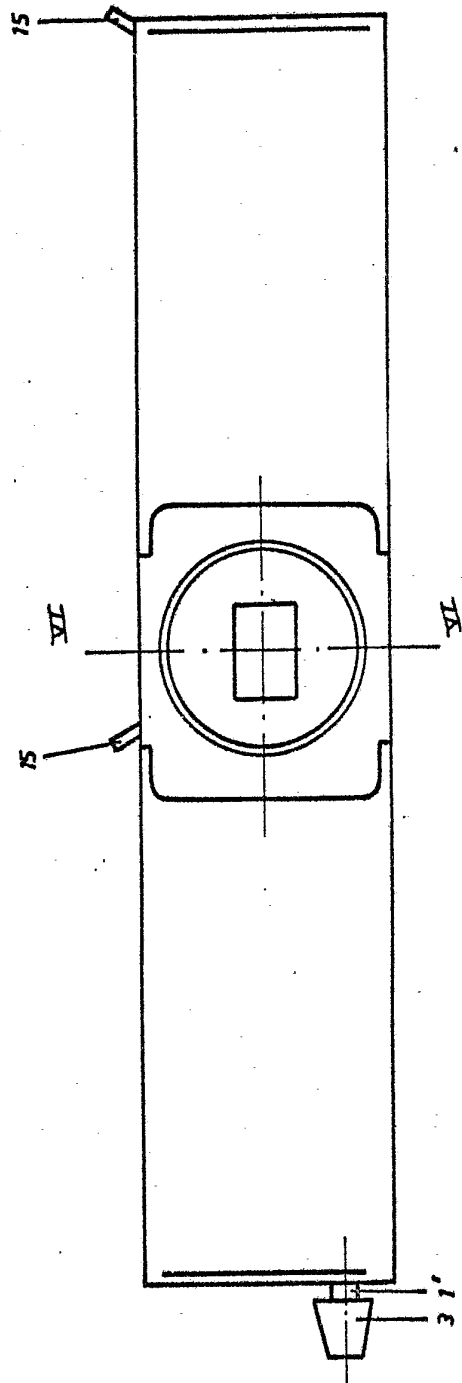


FIG. 4

Luik, den 9.8.1968  
Namens: N.J. Grijpink  
De gemachtigde:

71907

Nicolaas Johannes GRIJPKINK

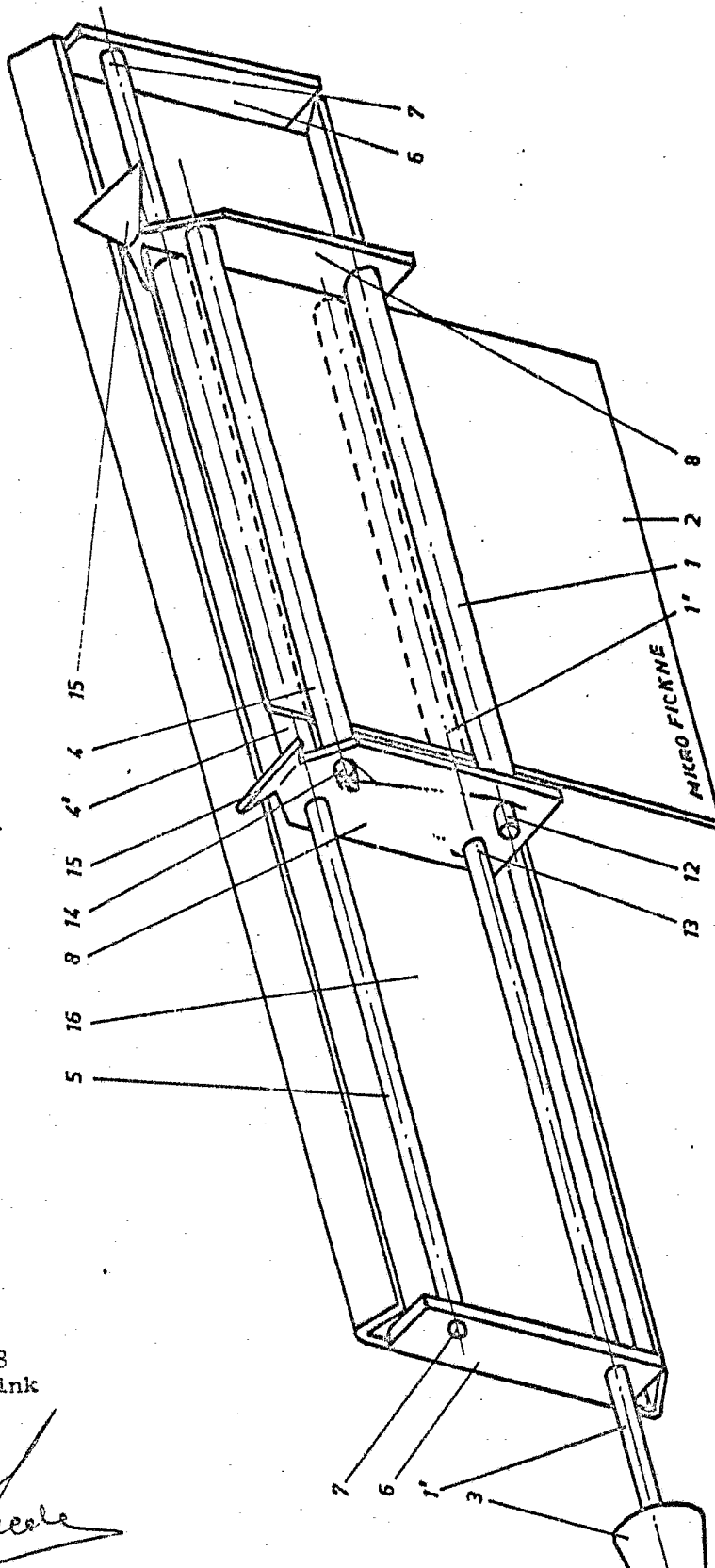


FIG. 5

den 8.8.1968  
N.J. Grijpink  
afteget:

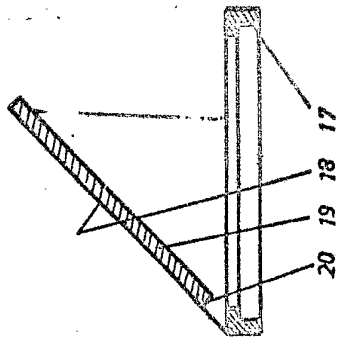


FIG. 7

Luik, den 9.8.1967  
Namens: N.J. Grijpink  
De gemachtigde:

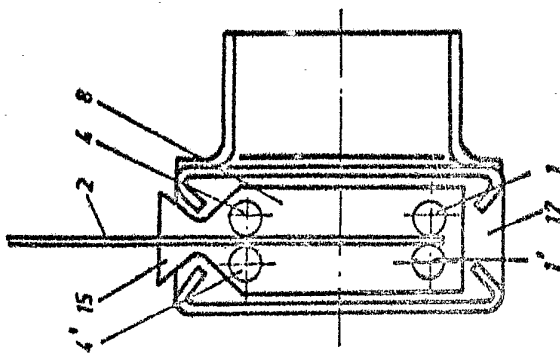


FIG. 6