



NEDERLAND

Ter inzage gelegde

Octrooiaanvraag No.

6 7 1 4 4 6 1

Klasse 42 hp 5 h 2.

Int. Cl. G 02 b.

Indieningsdatum: 25 oktober 1967, Datum van terinzagelegging: 29 april 1969.  
8 uur 59 min.

De hierna volgende tekst is een afdruk van de beschrijving met conclusie(s), zoals deze op bovengenoemde datum werd ingediend, alsmede van de ter vervanging van de oorspronkelijk ingediende voorlopige tekening(en) nagezonden reglementaire tekening(en).

---

Aanvrager: Nicolaas, Johannes Grijpink,  
Heemraadstraat 18,  
Nijmegen.

Gemachtigde: Ir. F.X. Noz ~~van~~. Algemeen Octrooibureau,  
Vestdijk 32, Eindhoven.

Ingeroepen recht van voorrang:

Korte aanduiding: "Driedelig leesapparaat"

De uitvinding betreft een leesapparaat bestaande uit drie eenheden te weten als eerste eenheid een microfiche-, film- of diahouder, alsmede onder andere een opjektief, condensor, lamphouder met lamp en trafo; als tweede eenheid een spiegelhouder met spiegel en als derde eenheid een doorzichtscherf gemonteerd aan een houder.

Dergelijke leesapparaten hebben bij voorkeur een spiegel, welke in afstand verstelbaar is ten opzichte van het opjektief, waarbij tevens de afstand van de doorzichtplaat ten opzichte van de spiegel verstelbaar dient te zijn. Leesapparaten, waarvan een of meer der eenheden zodanig aan elkaar zijn bevestigd dat zij in de niet gebruikte toestand een kleinere ruimte innemen, hebben het bezwaar dat bij het weer in de gebruikstoestand brengen van de eenheden er niet alleen een scherpstelling voor een duidelijke projectie dient plaats te vinden doch tevens weer een instelling van de een-

heden ten opzichte van elkaar. Ook bij de in elkaar geklapte toestand zijn de bekende leesapparaten moeilijk hanteerbaar.

De uitvinding beoogt aan bovenvermelde bezwaren tegemoet te komen en is daardoor gekenmerkt, doordat de eenheden onderling door scharnierende stangen of een scharnier zijn verbonden, zodanig dat in de ge-  
 5 bruiksstand de onderling gefixeerde eindstand van de eerste eenheid de beel-  
 den kan projekteren via de tweede eenheid op de derde eenheid en bij/in  
 elkaar geklapte stand de eerste eenheid een<sup>mede</sup> door de stangen gefixeerde  
 stand inneemt tussen de als bodem fungerende tweede eenheid en als doos  
 10 fungerende derde eenheid, welke laatste voorzien kan zijn van een beugel.

Een leesapparaat volgens de onderhavige uitvinding is in de in elkaar geklapte stand gemakkelijk vervoerbaar, terwijl slechts door het uitklappen en in de eindstand brengen van de eerste eenheid het apparaat  
 15 direkt gereed is voor gebruik zonder dat instelling van de spiegel en/of het doorzichtscherf noodzakelijk is.

Het leesapparaat volgens de onderhavige uitvinding wordt onder andere gekenmerkt, doordat het vlak evenwijdig aan de scharnierlijn van de tweede en derde eenheid, welk vlak door het hart van het opjektief en de condensor van de eerste eenheid gaat en het vlak van het doorzichtscherf  
 20 van de derde eenheid in de gebruikstand een scherpe, gelijk gerichtè hoek maken met het vlak van de spiegel van de tweede eenheid.

Een ander kenmerk van het leesapparaat volgens de onderhavige uitvinding is dat de gefixeerde gebruikstand mede bepaald is door een aan de eefste eenheid bevestigde aanslag, welke kan samenwerken met een der  
 25 verbindingsstangen tussen de eerste en de tweede eenheid. De gefixeerde gebruikstand is ook mede bepaald door de uiterste stand van een der schar-  
 nierpunten in een sleuf/van de verbindingsstang tussen de eerste en derde  
 eenheid. Deze stand wordt i.v.m. het zwaartepunt van de eerste eenheid ten opzich  
 van het scharnierpunt van de scharnierstang zonder gleuf automatisch ingenomen.

Een ander kenmerk van het leesapparaat volgens de onderhavige  
 30 uitvinding is dat de beugel van de derde eenheid tevens in de gebruikstand als geleiding voor een microfichekaart dienst kan doen. Verder is het van belang op te merken dat de spiegel trapeziumvormig kan zijn.

De uitvinding zal nader worden toegelicht aan de hand van een uitvoeringsvoorbeeld, waarin

figuur 1 in perspektief het leesapparaat in de gebruiksstand weergeeft en figuur 2 het leesapparaat in elkaar geklapte toestand weergeeft.

In de figuren is met 1 de microfiche-, film- of diahouder 1 met het opjektief 2 aangeduid, waaraan tevens bevestigd zijn de condensor, lamphouder met lamp, transformator, bedrading alsmede het omhulsel 3. Aan het omhulsel 3 is een beugel 4 bevestigd, welke bij voorkeur niet draaibaar is, zodat de eerste eenheid gemakkelijk met behulp van deze beugel bewogen kan worden voor het in of uit elkaar klappen van het apparaat. De breedte van het omhullende deel 3 zal zoveel kleiner zijn dan de breedte van de doosvormige eenheid 5 zodat het snoer 6 om het omhullende deel kan worden gewonden, waarbij ter fixering van het snoer gebruik gemaakt kan worden van een op zich bekende ring 7 welke past in de uitsparing 8 van de bevestigingsplaten 9, zodat het snoer 6 met de stekker 10 een vaste plaats inneemt bij het in elkaar klappen van de eenheden.

De eerste eenheid 12 is door middel van stang 13 verbonden aan de tweede eenheid 14 door middel van de scharnierpunten 15 en 16. De tweede eenheid 14 is door middel van een of meer scharnieren 17 verbonden aan de derde eenheid 18. Aan de tweede eenheid is bevestigd een spiegel 19 welke is opgesloten in een Trame 20. De spiegel 19 zal bij voorkeur trapeziumvormig zijn en wel zodanig dat de lange zijde evenwijdig is aan de scharnierlijn gevormd door de scharnieren 17.

De derde eenheid 18 bestaat uit een doosvormige omhulling 5, waaraan het doorzichtscherf 21 is bevestigd bijvoorbeeld met behulp van de profielen 22. Tevens is aan de derde eenheid 18 een beugel 23 bevestigd, welke bij de in elkaar geklapte toestand dienst kan doen als draagbeugel voor het als koffer uitgevoerde leesapparaat, en in de gebruiksstand kan de beugel dienst doen als geleiding voor een microfichekaart.

Aan de tweede eenheid 14 zijn op de hoekpunten overigens bekende rubberdoppen 24 aangebracht, zodat bij de in elkaar geklapte toestand van het apparaat, waarbij het tweede deel 14 op overigens bekende wijze bijvoorbeeld met behulp van een snapslot aan het derde deel 18 bevestigd kan worden, en derhalve de rubberdoppen 24 zullen aanliggen tegen de framerand 25 van de doos 5.

De gefixeerde gebruiksstand van de eenheden wordt bepaald door een

aan de eerste eenheid 12 bevestigde stift 26, welke past in de uitsparing 27 van de verbindingsstang 13. Bij deze stand zal het scharnierpunt 28 zich in de figuur 1 weergegeven stand in de sleuf 29 van de stang 30 zijn, welke stang scharnierend verbonden is aan de doos 5.

5 De sleuf 29 is van belang voor het gemakkelijk inklappen van de eenheid 12 binnen de doosvorm 5, waarbij de lengte van de verbindingsstangen 30 en 13 alsmede van de scharnierpunten zodanig gekozen dient te zijn dat zowel bij het in elkaar klappen als <sup>het</sup> in de gebruiksstand brengen van de eenheden geen der delen met elkaar in aanraking kan komen, zodat bijvoorbeeld 10 niet de spiegel 19 beschadigd kan worden door het opjektief 2.

Het is van belang nog op te merken dat aan het scharnierpunt 28 een wiel 31 is bevestigd van zodanige afmetingen dat bij ingeklapte toestand de omtrek van het wiel 31 aanligt tegen de binnenzijde van de opstaande rand 32 van de doos 5. Mede doordat de eenheid 12 op de opstaande rand 33 van het 15 spiegelframe 20 rust, welke opstaande rand is bedekt met plastic of rubber, is iedere beweging van de eerste eenheid 12 in in elkaar geklapte toestand uitgesloten.

De rubber of kunststoffen laag welke om de opstaande rand 33 is aangebracht dient tevens ter fixering van de spiegel 19.

20 CONCLUSIES.

1. Leesapparaat bestaande uit drie eenheden te weten als eerste eenheid een microfiche-, film- of diahouder, alsmede onder andere een opjektief, condensor, lamphouder met lamp en trafo; als tweede eenheid een spiegelhouder met spiegel en als derde eenheid een doorzichtscherf gemonteerd aan houder, m e t h e t k e n m e r k, dat de drie eenheden onderling 25 door scharnierende stangen of een scharnier zijn verbonden zodanig dat in de gebruiksstand de onderling gefixeerde eindstand van de eerste eenheid de beelden kan projekteren via de tweede eenheid op de derde eenheid en bij de in elkaar geklapte toestand de eerste eenheid <sup>mede</sup> een/door de stangen gefixeerde stand inneemt tussen de als bodem fungerende tweede eenheid en als doos 30 fungerende derde eenheid, welke laatste voorzien kan zijn van een beugel.

2. Leesapparaat volgens conclusie 1, m e t h e t k e n m e r k, dat het vlak evenwijdig aan de scharnierlijn van de tweede en derde eenheid, welk vlak door het hart van het opjektief en de condensor van de eerste

eenheid gaat en het vlak van het doorzichtscherf van de derde eenheid in de gebruiksstand een scherpe, gelijk gerichte hoek maken met het vlak van de spiegel van de tweede eenheid.

5 3. Leesapparaat volgens conclusie 1 of 2, met het kenmerk, dat de gefixeerde gebruiksstand mede bepaald is door een aan de eerste eenheid bevestigde aanslag, welke kan samenwerken met een der verbindingsstangen tussen de eerste en de tweede eenheid.

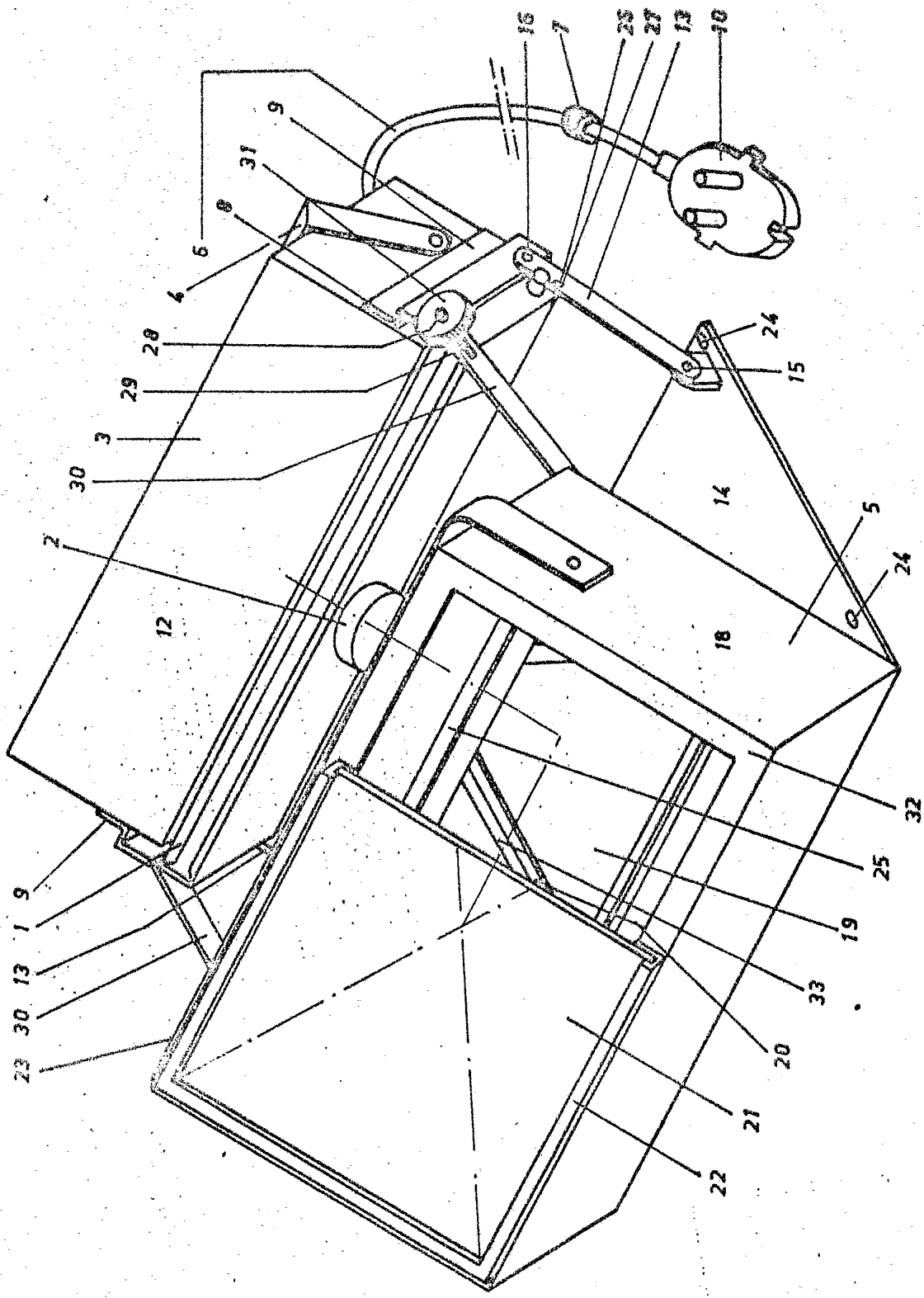
10 4. Leesapparaat volgens conclusie 1, 2 en/of 3, met het kenmerk, dat de gefixeerde gebruiksstand mede bepaald is door de uiterste stand van een der scharnierpunten/<sup>bijvoorbeeld</sup> in een sleuf van de verbindingsstang tussen de eerste en derde eenheid.

5. Leesapparaat volgens een of meer der voorgaande conclusies, met het kenmerk, dat de beugel van de derde eenheid tevens in de gebruiksstand als geleiding van de microfichekaart dienst kan doen.

15 6. Leesapparaat volgens een of meer der voorgaande conclusies, met het kenmerk, dat de spiegel een trapeziumvorm heeft.

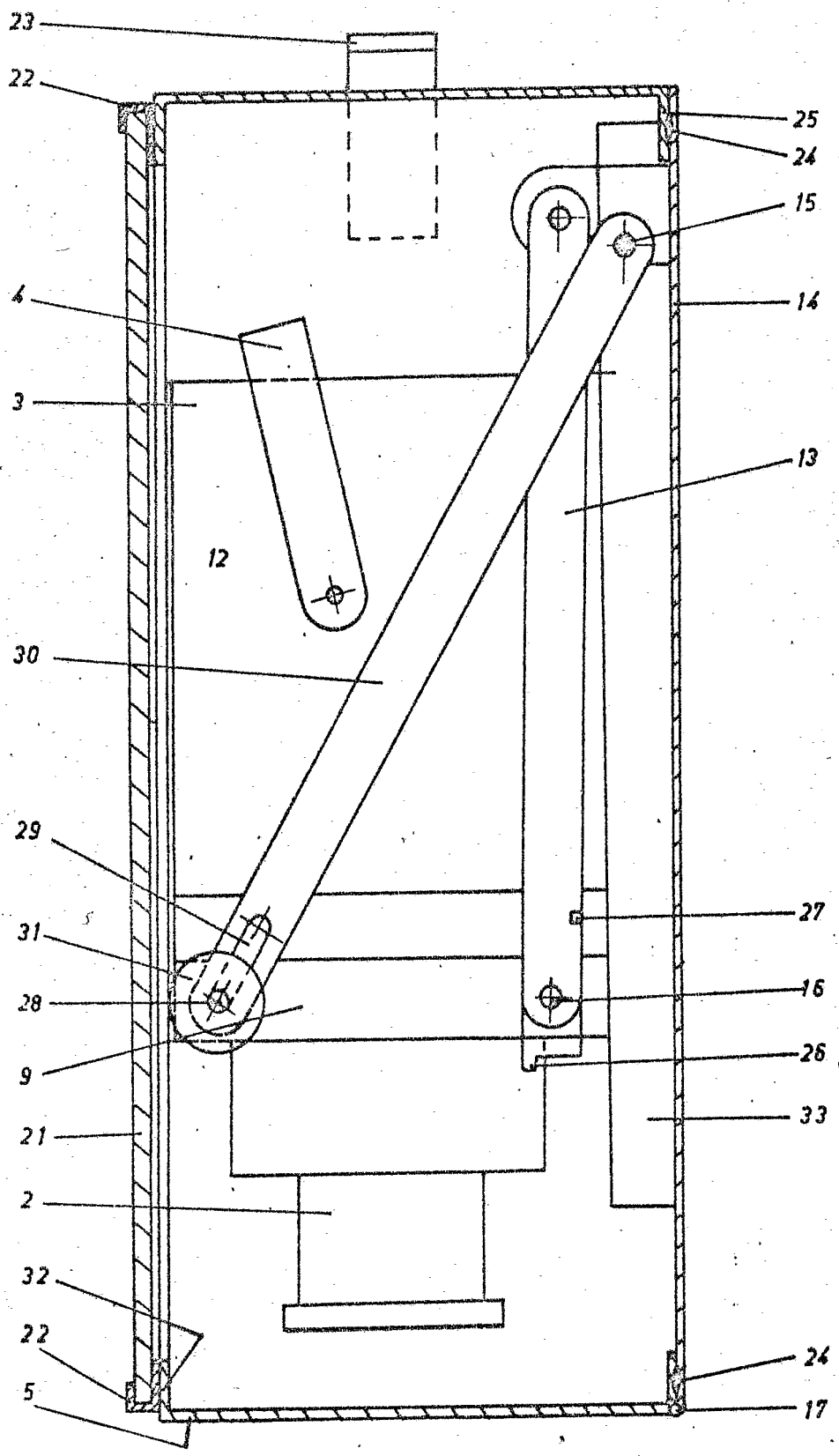
20 7. Leesapparaat volgens een of meer der voorgaande conclusies, met het kenmerk, dat in de ingeklapte stand van het apparaat een ter weerszijde van de eerste eenheid bevestigde knop aan het scharnierpunt aanligt tegen het frame van de derde eenheid.

8. Leesapparaat volgens een of meer der voorgaande conclusies, met het kenmerk, dat het omhullende deel van de eerste eenheid in de ingeklapte toestand van het apparaat aanligt tegen de omlijsting van de spiegel van de tweede eenheid.



6714461

FIG. 1



6714461

FIG. 2