



NEDERLAND

Ter inzage gelegde

Octrooiaanvraag No. 6 7 1 2 3 2 4

Klasse 42 hp 5 h 2.

Int. Cl. G 02 b.

Indieningsdatum: 8 september 1967, Datum van terinzagelegging: 11 maart 1969.  
8 uur 59 min.

De hierna volgende tekst is een afdruk van de beschrijving met conclusie(s), zoals deze op bovengenoemde datum werd ingediend, alsmede van de ter vervanging van de oorspronkelijk ingediende voorlopige tekening(en) nagezonden reglementaire tekening(en).

---

Aanvrager: Nicolaas Johannes Grijpink,  
Heemraadstraat 18, Nijmegen.

Gemachtigde: ALGEMEEN OCTROOIBUREAU, Ir. F.X. Noz c.s.,  
Vestdijk 32, Eindhoven,

Ingeroepen recht van voorrang: geen.

Korte aanduiding: "Mikrofiche-leesapparaat".

De uitvinding heeft betrekking op een mikrofiche leesapparaat bestaande o.a. uit een objectief, condensor, verstelinrichting voor twee onderling loodrechte verplaatsingen, mikrofichehouder, alsmede, naar keuze, een beweegbare projektiespiegel.

5 Dergelijke projectie- of leesapparaten zijn bekend uit de Nederlandse octrooiaanvraag 114.959, terwijl uit de Nederlandse octrooiaanvraag 244.885 hulpmiddelen bekend zijn, waarmee het mogelijk is de beschouwingsinrichting dwars ten opzichte van de film in te stellen.

10 In beide octrooischriften zijn zowel de instelwijze als de gehele apparatuur gecompliceerd en de uitvinding beoogt een leesapparaat van eenvoudige konstruktie en eenvoudige bediening en is daardoor gekenmerkt dat de mikrofichehouder bestaat uit twee paar evenwijdige assen, waarvan een paar voor de verstelling in één richting met geringe druk tegen

elkaar aanligt en het andere paar op geringe afstand van elkaar is gelegen.

Door middel van de twee paar evenwijdige assen, welke mede ter fixatie en/of lagering zijn bevestigd aan twee ter weerszijden geplaatste geleidingsstrippen, is de microfichekaart of microfilm eenvoudige te plaatsen en doordat de houder op eenvoudige wijze in één richting verstelbaar is en de kaart of microfilm in andere loodrecht daarop zijnde richting verplaatsbaar is kan men snel en doeltreffend ieder gewenst deel van de microfiche of microfilm voor het objectief plaatsen.

De uitvinding is o.a. gekenmerkt doordat een der aanliggende assen verlengd is tot buiten het frame, waarin de twee paar evenwijdige assen met geleidingsstrippen beweegbaar zijn. Mede met behulp van deze as kan men bijvoorbeeld de verstelling in één richting alsmede de verdraaiing in de loodrecht oerop zijnde richting verwezenlijken.

Tevens kan een der niet aanliggende assen voorzien zijn van een geleidingsas, welke bijvoorbeeld opgesloten kan zijn tussen de zijkan- ten van een der framedelen en gelagerd is in de zijkanten van het andere framedeel, dat omsloten wordt door eerstgenoemde framedelen.

Deze geleidingsas kan bijvoorbeeld ook tot buitennhet frame zijn verlengd en voorzien <sup>zijn</sup> van schroefdraad, welke kan samenwerken met een moervormig deel van een der niet aanliggende assen en op deze wijze kan door verdraaiing van deze geleidingsas de verplaatsing van de microfichehouder in een richting plaatsvinden.

Het aanliggen der twee met elkaar in aanraking zijnde assen kan op eenvoudige wijze worden verwezenlijkt doordat een der assen in sleuf- vormige uitsparingen of enigszins <sup>te</sup> grote gaten is geplaatst en deze as met behulp van veerdruk tegen de andere wordt gedrukt. Dergelijke veren kunnen bevestigd zijn aan de geleidingsstrippen. Deze geleidingsstrippen kunnen tevens aan de zijde der niet aanliggende assen voorzien zijn van zogenaamde zoekvlakken.

Om de bruikbaarheid van een dergelijk microfiche leesapparaat te verhogen kan een beweegbare projectiespiegel worden geplaatst op het objectief, welke gekenmerkt is doordat een om het objectief klemmende, doch verdraaibare ring voorzien is van een spiegel, die een zekere hoek maakt met het vlak van de ring. De spiegel zal bij voorkeur zijn uitgevoerd als

een gelijkbenig trapezium, waarvan de kleinste der evenwijdige zijde het dichtst bij het objectief is gelegen.

De uitvinding zal nader worden toegelicht aan de hand van twee uitvoeringsvoorbeelden en waarbij

5 Fig. 1 een vooraanzicht weergeeft van het framework waarin de mikrofichehouder is aangebracht,

Fig. 2 een achteraanzicht, waarbij de achterplaat van het framework is verwijderd,

Fig. 3 een bovenaanzicht van fig. 2,

10 Fig. 4 een vooraanzicht van een andere uitvoeringsvorm,

Fig. 5 een perspektiefisch/<sup>achter-</sup>aanzicht van fig. 4, waarbij een deel van het framework verwijderd is en fig. 6 een doorsnede volgens VI-VI van fig. 4. Fig. 7. is een doorsnede van een beweegbare projectiespiegel.

15 In de figuren is met 1 en 1' het paar aanliggende assen weergegeven, welke de mikrofiche 2 vasthoudt, welke door middel van de verlengde as 1', met behulp van knop 3 in één richting verplaatst kan worden door verdraaiing van as 1'. De niet aanliggende assen zijn weergegeven door 4 en 4' en door de as 4' kan een as 5 zijn geplaatst welke gefixeerd kan zijn tussen de framedelen 6, waarbij de framedelen van het niet aanwezige deel niet voorzien zijn van gaten 7 en op deze wijze kan as 5 gefixeerd en ge-  
20 lagerd zijn. In dat geval kan as 1' zodanig vast verbonden zijn aan de mikrofichehouder, welke bestaat uit de assen 1, 1', 4, 4' alsmede/<sup>uit</sup>de geleidingsstrippen 8, zodat bij het uittrekken of indrukken van de as 1' tevens de verplaatsing in de richting loodrecht op de verplaatsing welke ontstaat door verdraaiing van as 1' kan worden verkregen.

25 In de figuren 2 en 3 is as 5 voorzien van een schroefdraad 9, welke samenwerkt met het deel 10 dat bevestigd is aan de geleidingsstrip 8 en door verdraaiing van knop 11 kan men op deze wijze de verplaatsing verwezenlijken loodrecht op de verplaatsingsrichting welke ontstaat door verdraaiing van as 1'.

30 Het aanliggen van de assen 1 en 1' kan worden verwezenlijkt door as 1 draaibaar te bevestigen in een sleuf of te groot gat 12 van de geleidingsstrippen 8 en door middel van de veer 13 kan een geringe aanligdruk

worden verkregen. De veer 13 kan bijvoorbeeld met behulp van een aan de as 4 bevestigde bout ter plaatse 14 worden gefixeerd. De geleidingsstrippen 8 kunnen bij voorkeur voorzien zijn van een zoekvlak 15, zodat de mikrofiche snel en eenvoudig is te plaatsen.

5 Het frame kan bestaan uit twee gelijke delen 16, welke door middel van een verbindingsplaat 17, zie figuur 6, op overigens bekende wijze aan elkaar verbonden kunnen worden.

Op deze wijze is een eenvoudige en snelle instelling van het gewenste deel van de mikrofiche voor het objectief mogelijk. In figuur 7 is een op het objectief te plaatsen ring met spiegel weergegeven, waarbij de ring 17 voorzien <sup>is</sup> van een sleuf, zodat de ring met zekere klemkracht om de rand van het objectief kan worden gebracht, doch op deze wijze tevens verdraaibaar is ten opzichte van het objectief, terwijl aan de plaat 18 een spiegel 19 kan zijn bevestigd, <sup>welke</sup> bij voorkeur een gelijkbenig trapezium als vorm heeft, waarbij de kleinste der evenwijdige zijden 20 het dichtst bij het objectief is gelegen.

#### CONCLUSIES.

1. Mikrofiche leesapparaat bestaande o.a. uit een objectief, condensor, verstelinrichting voor twee onderling loodrechte verplaatsingen, 20 mikrofichehouder, alsmede, naar keuze, een beweegbare projectiespiegel, met het kenmerk, dat de mikrofichehouder bestaat uit twee paar evenwijdige assen, waarvan één paar voor de verstelling in één richting met geringe druk tegen elkaar aanligt en het andere paar op geringe afstand van elkaar kan zijn gelegen.

25 2. Mikrofiche leesapparaat volgens conclusie 1, met het kenmerk, dat mede ter fixatie en/of lagering der vier assen ter weerszijden ervan twee geleidingsstrippen zijn bevestigd.

3. Mikrofiche leesapparaat, volgens conclusie 1 of 2, met het kenmerk, dat een der aanliggende assen verlengd is tot buiten het frame, 30 waarin de twee paar evenwijdige assen met geleidingsstrip <sup>pen</sup> beweegbaar zijn.

4. Mikrofiche leesapparaat volgens conclusie 3, met het kenmerk, dat de tot buiten het frame verlengde as draaibaar is en op deze wijze de verplaatsing in één richting van de mikrofiche mogelijk kan maken.

5. Mikrofiche leesapparaat volgens een of meer der voorgaande

conclusies, met het kenmerk, dat door een der niet aanliggende assen/<sup>een</sup>geleidingsas loopt.

5 6. Mikrofiche leesapparaat volgens conclusie 5, met het kenmerk, dat de geleidingsas door een der niet aanliggende assen is opgesloten tussen de zijkanten van een der framedelen en gelagerd is in de zijkanten van het andere framedeel.

7. Mikrofiche leesapparaat volgens conclusie 5, met het kenmerk, dat de geleidingsas tot buiten het frame is verlengd en voorzien is van een schroefdraad.

10 8. Mikrofiche leesapparaat volgens conclusie 7, met het kenmerk, dat de niet aanliggende as voorzien is van een met de schroefdraad samenwerkende moer.

15 9. Mikrofiche leesapparaat volgens een of meer der voorgaande conclusies, met het kenmerk, dat een der aanliggende assen is gelagerd in een sleuf of een te groot gat en door middel van veerdruk tegen de andere as is gelegen.

10. Mikrofiche leesapparaat volgens een of meer der voorgaande conclusies, met het kenmerk, dat de geleidingsvlakken voorzien zijn van een zoekvlak.

20 11. Mikrofiche leesapparaat volgens een of meer der voorgaande conclusies, met het kenmerk, dat een op het objectief te plaatsen ring, die verdraaibaar is ten opzichte van de rand van het objectief, voorzien is van een spiegel, die onder een hoek van  $30^{\circ}$  tot  $60^{\circ}$  geplaatst kan zijn met de ring.

25 12. Mikrofiche leesapparaat volgens conclusie 11, met het kenmerk, dat de spiegel de vorm heeft van een gelijkbenig trapezium waarvan de kleinste der evenwijdige zijden het dichtstbij het objectief is gelegen.

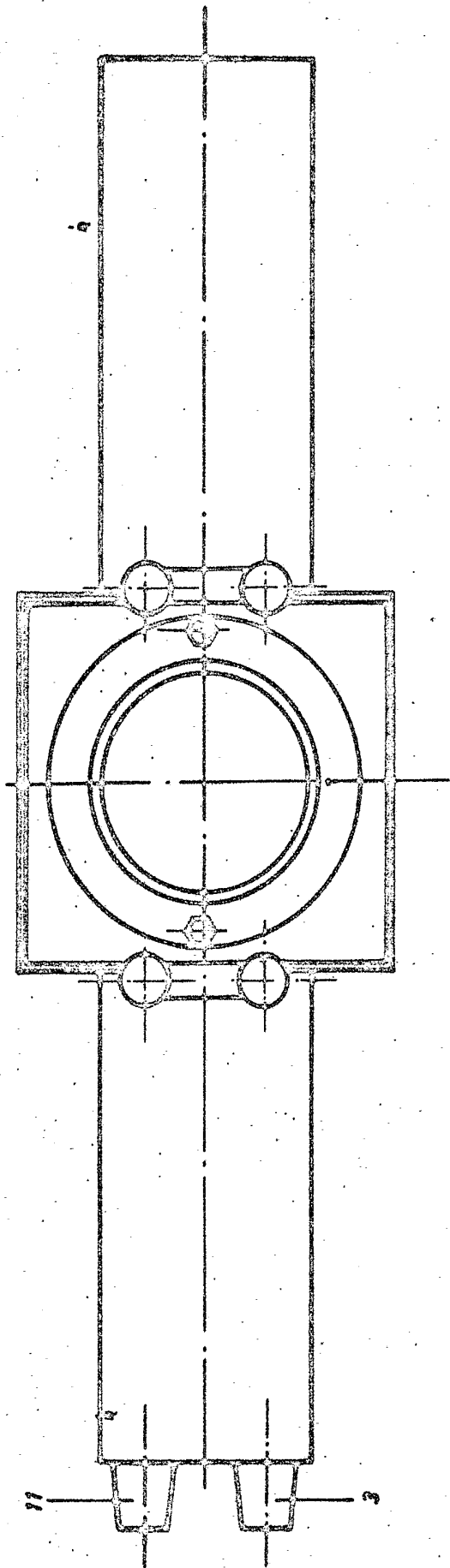


FIG. 1

671232 4

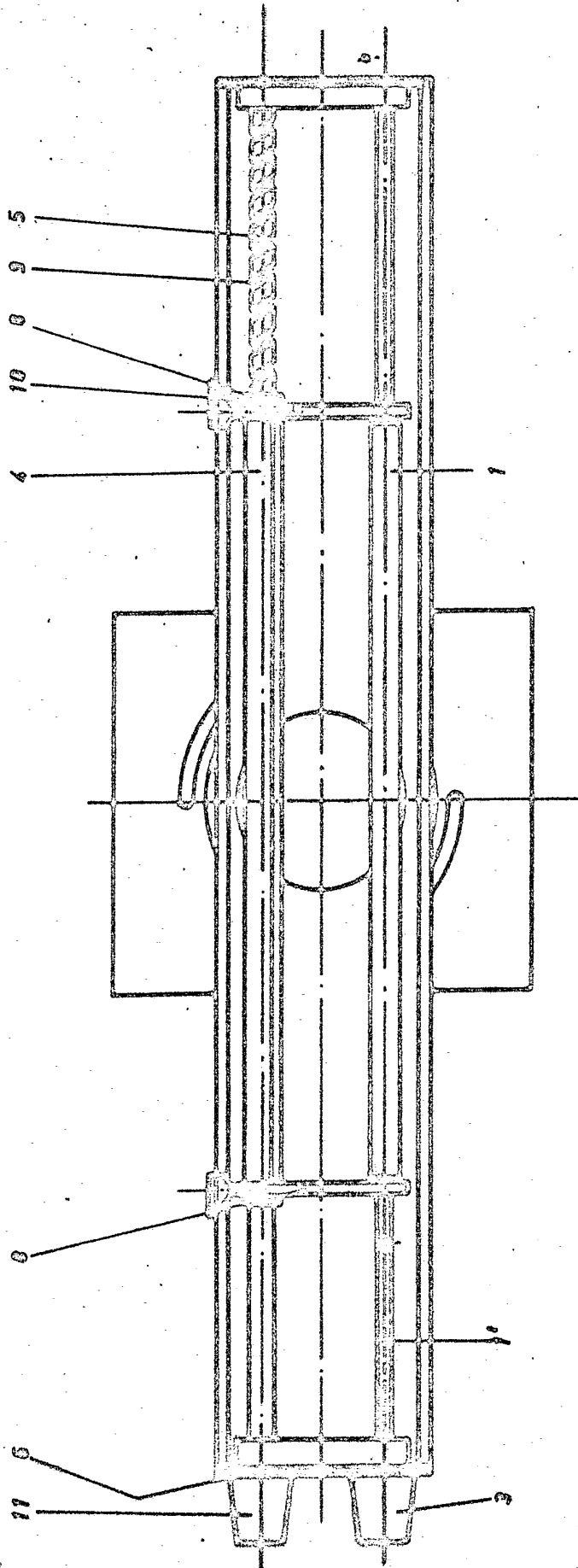


FIG. 2

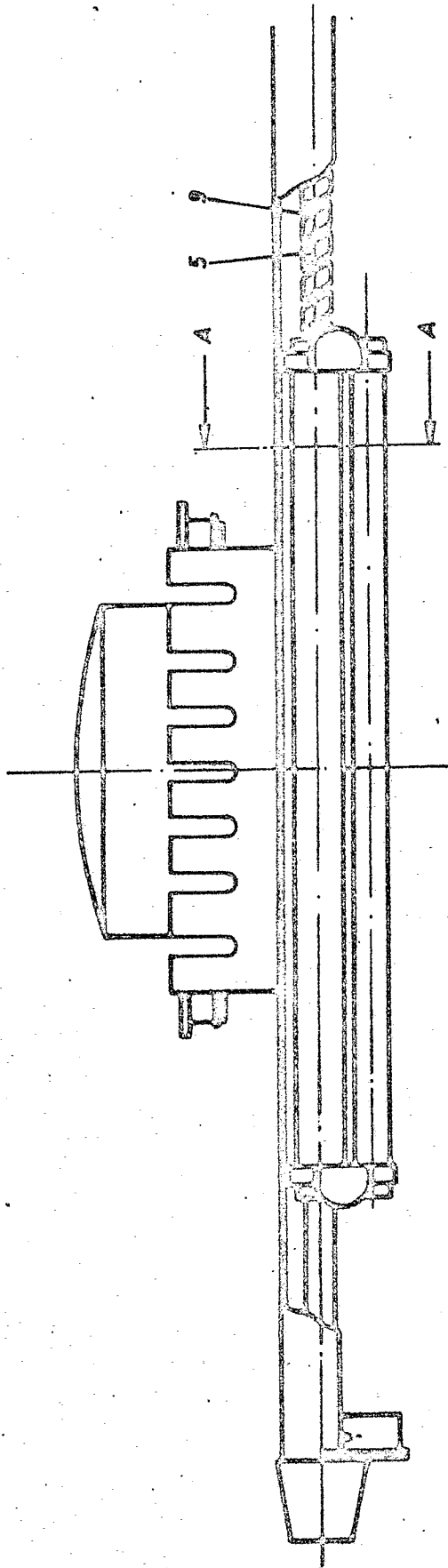


FIG. 3



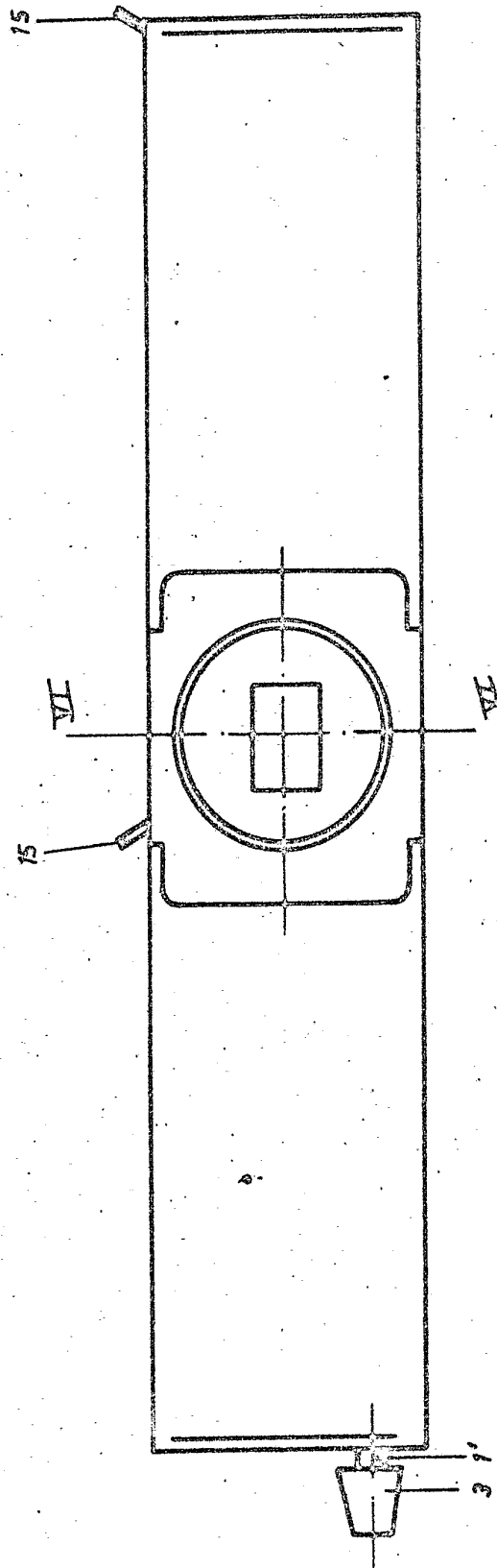


FIG. 6

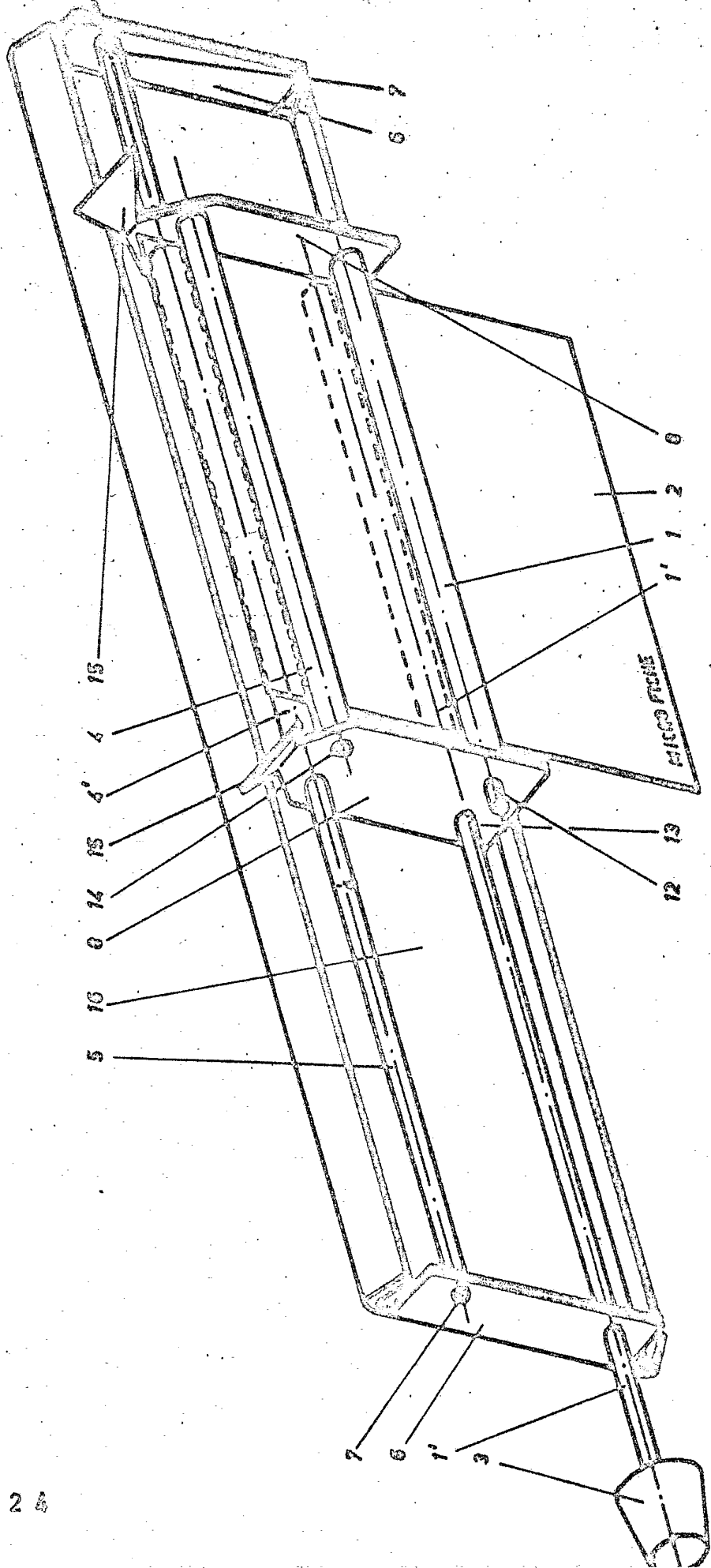


FIG. 5

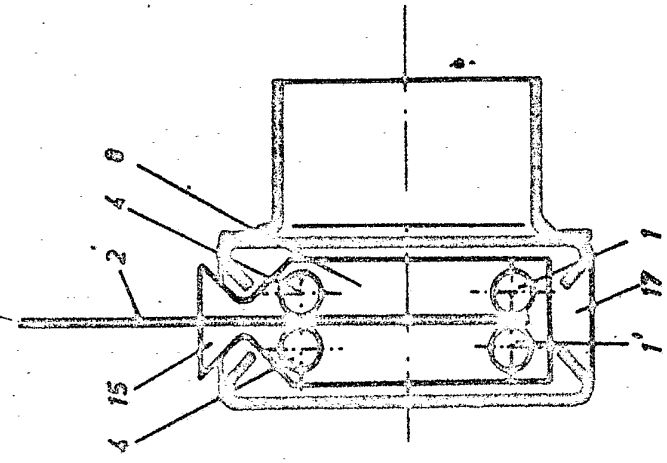


FIG. 6

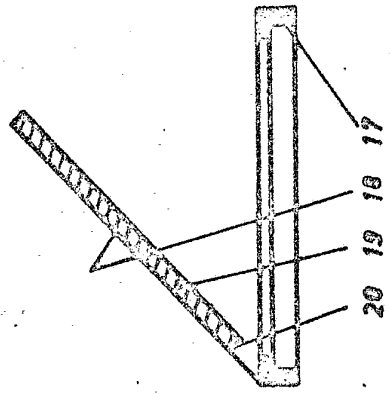


FIG. 7